



УПАКОВКА

VS 320 SV 12 / VS 320 SV 14 УПАКОВОЧНАЯ МАШИНА

Спецификации

	VS 320 SV 12	VS 320 SV 14
размеры:	Длина: около 4220 мм Ширина: около 2290 мм Высота стола: мин. 955 мм Общая высота: мин. 1730 мм	около 4300 мм около 2290 мм мин. 955 мм мин. 1730 мм
Размеры продукта: (другие размеры по запросу)	Длина: до 305 мм Ширина: до 305 мм или диаметр: до 305 мм Высота: до 150 мм	до 360 мм до 360 мм до 360 мм до 150 мм
Производительность:	(в зависимости от продукта) до 60 циклов / мин	до 50 циклов / мин
Вес:	1500 кг	1600 кг
Контроль:	Omron	
Сервопреобразователь:	Yaskawa/Omron	
Упаковочный материал:	Упаковочный материал: готовые пластиковые или бумажные пакеты (в зависимости от закрытия)	
Значения подключения:	230/400 вольт / 50 Гц	
Подключенная нагрузка:	4,0 кВт	
Сжатый воздух:	мин. 6,0 бар (ISO 8573-1)	

21 A



GHD Georg Hartmann Maschinenbau GmbH
 Schwalbenweg 24
 D-33129 Delbrück, Германия
 тел.: +49 (0) 52 50.98 43-0
 Факс: +49 (0) 52 50.98 43-33
 Интернет: www.ghd.net
 Email: info@ghd.net

- › VS 320
- › VS 320 S
- › VS 320 14
- › VS 320 SV
- › VS 320 SV 12
- › VS 320 SV 12 T
- › VS 320 SV 14
- › VS 320 SV 14 T

Возможное дополнительное оборудование:

- › Версия из нержавеющей стали
- › Закрытие качества
- › Двойной рулон клип ленты
- › Принтер «HPD» для печати на пластиковой клипсе
- › Различные варианты конструкции для чистых помещений

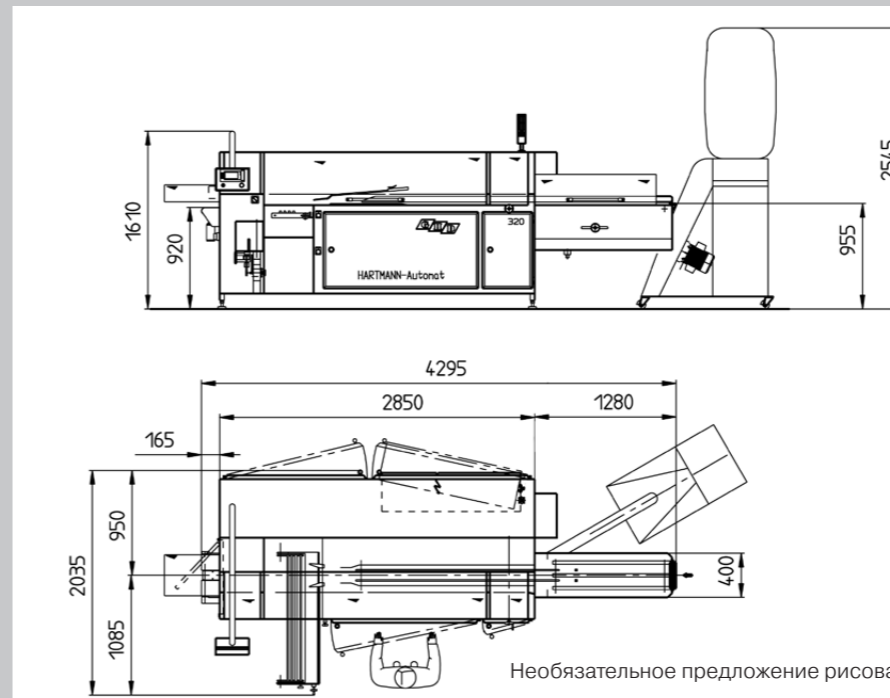


VS 320 SV 12 / VS 320 SV 14

Высокопроизводительный автоматический упаковочный автомат с большой рабочей поверхностью для нарезанного и плоского хлеба



Полностью автоматическая машина для упаковки в мешки, особенно для крупногабаритных продуктов. Благодаря универсальному применению для упаковки и запечатывания пакетов из фольги, машина отвечает международным сложным требованиям к упаковке. Конструкция концепции привода обеспечивает постоянную точность точки переключения всех функций и сводит обслуживание к минимуму. Благодаря последовательному отделению рабочей зоны изделия от механического привода, эта концепция машины также отвечает всем требованиям к чистым помещениям. Технология привода в широких областях через сервоприводы.



Необязательное предложение рисования.

Упаковочные машины VS 320 SV 12 и VS 320 SV 14 с первого взгляда

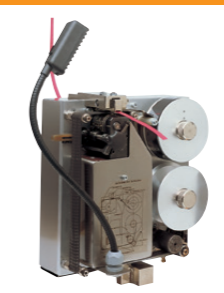
- > Приводы с сервоуправлением
- > Отсос воздуха из пакета (с вакуумом)
- > Отключение устройства, при окончании пакетов
- > Автоматический стол смены пачек пакетов
- > Стерильный фильтр для стерилизации сжатого воздуха, контактирующего с продуктом
- > Фильтровальная камера с фильтрующими картриджами перед всасывающим вентилятором
- > Устройство для отрывания и раздувания пакетов с импульсным управлением
- > Бесступенчато регулируемые по высоте и ширине открыватели пакетов с быстросъемным креплением
- > Встроенный блок клипсации
- > Регулируемый по высоте стол в блоке клипсации



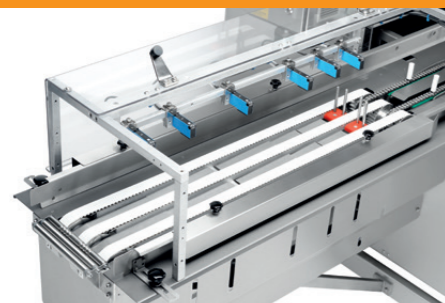
Опция: Устройство для сбора обрезков пленки
Отсос остатков пленки, остающихся при закрытии. Собираются в сменный пластиковый пакет.



Опция: принтер
Принтер горячей печати „HPD“ для печати на пластиковой клипсе.



Дополнительно: врезание
Гибко регулируемые световые барьеры для быстрой адаптации продукта.



Опция: Двойная катушка для клип ленты



Дополнительно: Уплотнение с уплотнительной планкой
Импульсная герметизирующая станция обеспечивает точные результаты сварки.



Автоматический магазин пакетов "ABM"
Пополняется во время работы машины.



Внутри на двери
Всегда под рукой: Открыватели пакетов хранятся внутри двери.



закреть с помощью зажима
В зависимости от требований, ваш продукт также можно закрыть с помощью нашего испытанного и проверенного зажимного устройства.

