

GHD HARTMANN международный
Представительства в более чем 35 странах – см. www.ghd.net



ВЫРЕЗАТЬ

HS ДИСКОВЫЙ НОЖ

Спецификации

Размеры:	Длина: 1300 мм Ширина: 765 мм Высота: 1640 мм (Компонент-зависимый)
Размеры продукта:	Ширина: до 150 мм Высота: до 80 мм Положение резки: 10-60 мм
Производительность:	за трек максимум 300 изделий / мин с Ø до 100 мм максимум 100 багетов / мин до длины 320 мм (Компонент-зависимый)
Контроль частоты:	Hitachi
Значения подключения:	230/400 вольт / 50 Гц
Подключенная нагрузка:	1,2 кВт (в зависимости от компонента)
Вес:	270 кг

Возможное дополнительное оборудование:

- › Дополнительные ножевые блоки для клиновых и двойных резов
- › Двойной блок в общих рамках
- › Смазка фрезы

20 A

GHD Georg Hartmann Maschinenbau GmbH

Schwalbenweg 24
D-33129 Delbrück, Германия

тел.: +49 (0) 52 50.98 43-0
Факс +49 (0) 52 50.98 43-33

Интернет: www.ghd.net
Email: info@ghd.net

GHD
HARTMANN



› HS

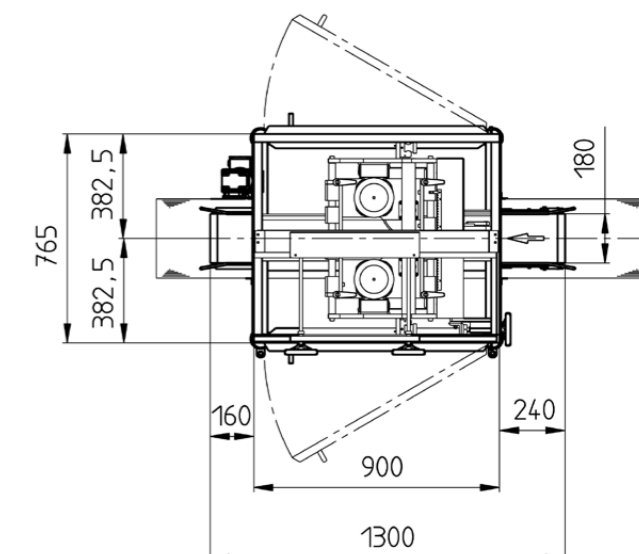
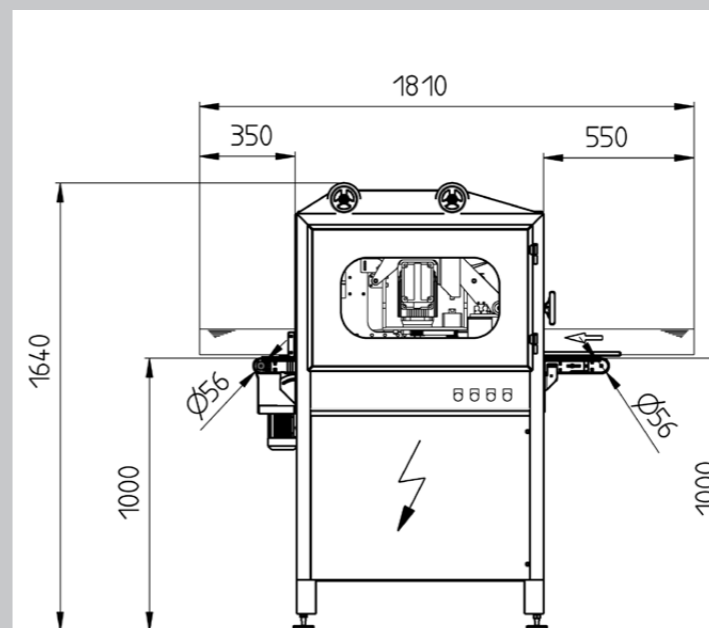
GHD
HARTMANN

HS

Дисковый нож



Полностью автоматический слайсер для багетов, хот-догов и булочек для гамбургеров. Поступающие продукты захватываются верхним и нижним поясом и режутся с помощью отдельно приводимого дискового ножа. Все направляющие и верхний пояс можно отрегулировать без инструментов. Рама машины и все обшивки изготовлены из нержавеющей стали - это важно для долговременного сохранения ценностей и для простой и гигиеничной очистки. С помощью различного оборудования и приспособлений для резания в изделиях могут быть выполнены разрезание полотна, разрез клина, односторонний разрез и двойное разрезание полотна.



Необязательное предложение рисования.



Обзор дискового слайсера HS

- › Одно или двухсторонний разрез продуктов, Глубина резания регулируется
- › С или без шарнира или Мостовая резка, в зависимости от компонента, также клиновое резка и двойная бриджевая резка
- › Конвейерные ленты легко чистятся благодаря складным дефлекторам
- › Управление твердотельным контактором
- › Каркас машины и облицовка из нержавеющей стали
- › Прямой доступ к области ножей для чистки и смены ножей
- › Быстро конвертируемый
- › Продукты шириной до 150 мм можно разрезать
- › Регулируемая подача и скорость резцов



- ⤴ **Опционально: поворотный стол VDD**
Разделительный поворотный стол отделяет неупорядоченные небольшие хлебобулочные изделия, особенно булочки, чабатту или небольшие багеты, и подает их на следующий дисковый нож.