

GHD HARTMANN internacional

Con representantes en más de 35 países – visite [www.ghd.net](http://www.ghd.net)



# REBANADO

**HB1 / HB2**

REBANADORA DE BANDA HORIZONTAL (simple / doble)

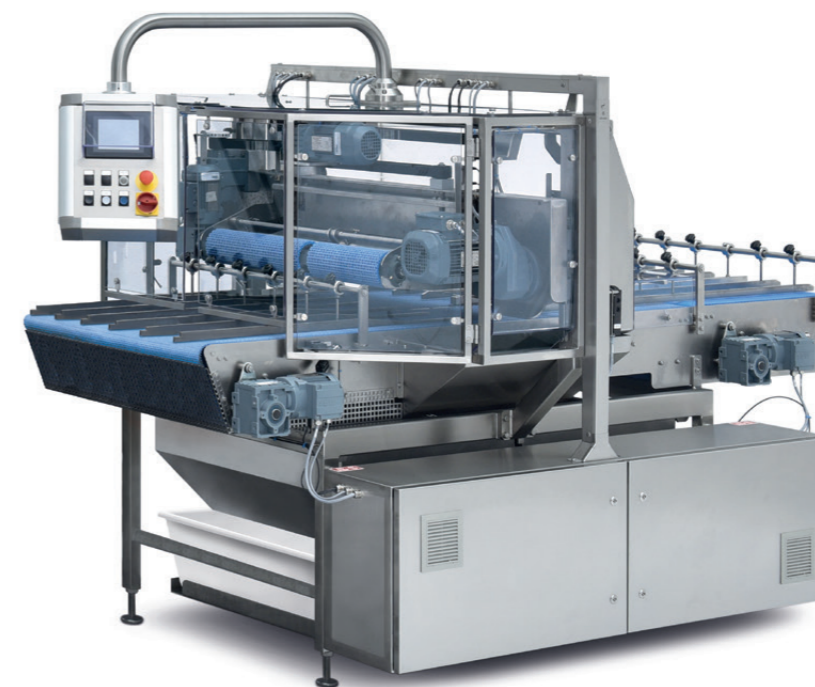
## Datos técnicos

Dimensiones del equipo:	Longitud: mín. 2000 mm Anchura: según necesidad Altura de trabajo: aprox. 1050 mm (las dimensiones pueden variar dependiendo de la configuración elegida por cada cliente)
Dimensiones del producto:	Altura: 20 - 80 mm Altura de corte: 10 - 60 mm (para otras dimensiones consultar con GHD Hartmann)
Control:	Omron
Variador de frecuencia:	Hitachi
Voltaje:	230/400 voltios / 50 Hz
Potencia necesaria:	aprox. 5,0 kW
Aire comprimido:	mín. 6,0 bar (ISO 8573-1)

### Opcionales disponibles:

- › Sistema de lubricación para engrasado de la cuchilla
- › Bodegas para recogida de migas
- › Ajuste de la posición de corte motorizada
- › Posibilidad de uso del equipo como máquina individual o como parte de una línea

20 A



› HB1 / HB2

**GHD Georg Hartmann  
Maschinenbau GmbH**

Schwalbenweg 24  
D-33129 Delbrück, Alemania

Teléfono: +49 (0) 5250.9843-0  
Fax: +49 (0) 5250.9843-33

Sitio web: [www.ghd.net](http://www.ghd.net)  
E-Mail: [info@ghd.net](mailto:info@ghd.net)

**GHD  
HARTMANN**

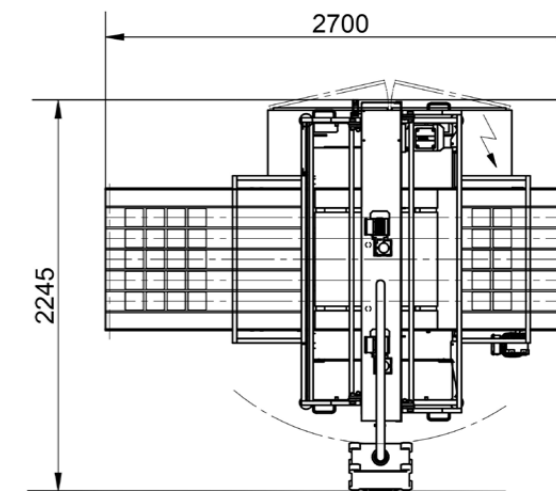
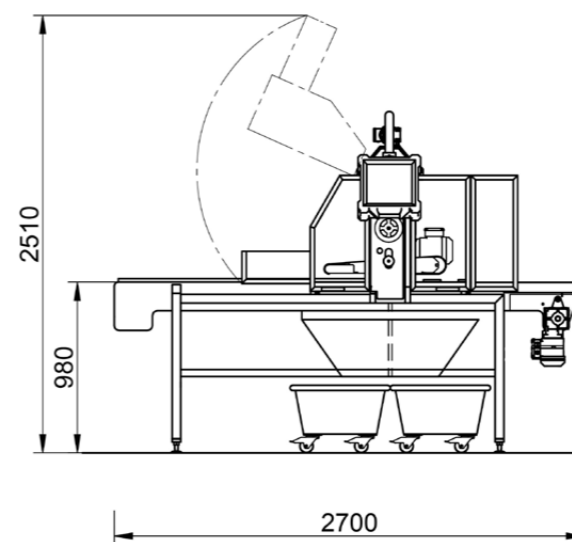
**GHD  
HARTMANN**

## HB1 / HB2

### Rebanadora de banda horizontal (simple / doble)

Máquina rebanadora automática para rebanado de panecillos, perritos y hamburguesas. Los productos son transportados entre unas cintas plásticas superior e inferior que permiten la sujeción del producto a la vez que su traslado mientras se produce el corte deseado mediante una o dos cuchillas de banda horizontal de accionamiento separado. Tanto las guías de producto como las cintas superior e inferior pueden ser ajustadas fácilmente sin necesidad de herramientas.

Los productos pueden entrar al equipo en filas o de forma desordenada. Tanto el bastidor como los revestimientos, cubiertas y cuadro eléctrico están realizados en acero inoxidable, lo que permiten alargar la vida útil del equipo, así como una fácil limpieza del mismo.



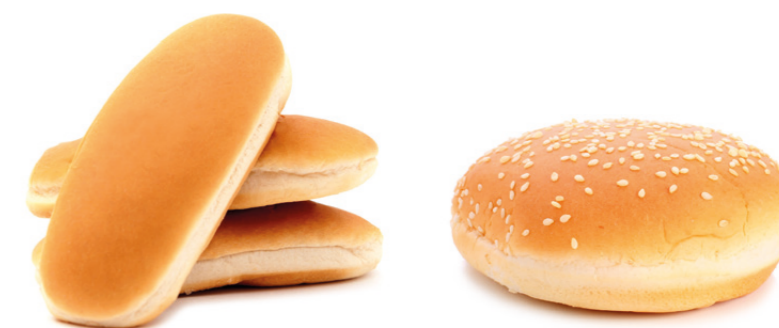
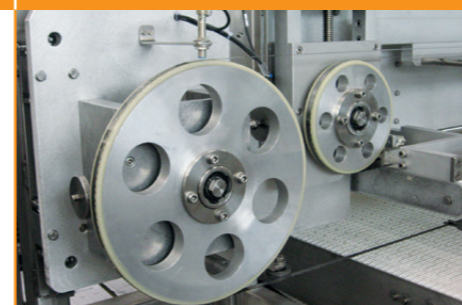
Propuesta de layout no vinculante.

**Opcional:**  
Sistema de lubricación.

**Opcional:**  
Doble cuchilla de corte.

#### Características generales del equipo HB1/HB2:

- › Máquina individual o integrada en una línea de producción
- › Diseño personalizado del equipo
- › Corte horizontal simple o doble
- › Bandejas para recogida de migas
- › Buena accesibilidad para limpieza y mantenimiento



**Destacado:**  
Guiado preciso de la cuchilla para un rebanado perfecto.

**Destacado:**  
Tolva para recogida de migas.

**Destacado:**  
Bandejas para recogida de migas.

