



# ЗАКРЫТИЕ

## EC 150 V запайки

### Спецификации

размеры:	Длина:	около	1650 мм
	Ширина:	около	1135 мм
	Высота с роликом:		1210 мм
	Погрузочная высота:	около	750 мм
Размеры продукта:	Длина:		80-330 мм
	Диаметр:		до 150 мм
Производительность:	около 50/65 или 85 пакетов / мин (в зависимости от основного привода)		
Управление:	Omron или Omron / Yaskawa		
Частотный или сервоконтроллер:	Hitachi или Omron / Yaskawa		
Значения подключения:	230/400 вольт / 50 Гц		
Подключенная нагрузка:	около 2.0 кВт		
Воздушное соединение:	мин. 6,0 бар (ISO 8573-1)		
Peso:	500 kg		

#### Возможное дополнительное оборудование:

- › Принтер для пленки «HPD» для печати на пластиковой клипсе
- › Вибрирующий пол для уплотнения продукта
- › Гильотинные ножницы
- › Диспенсер этикеток

20 A



#### GHD Georg Hartmann Maschinenbau GmbH

Schwalbenweg 24  
D-33129 Delbrück, Германия

тел.: +49 (0) 52 50.98 43-0  
Факс +49 (0) 52 50.98 43-33

Интернет: [www.ghd.net](http://www.ghd.net)  
Email: [info@ghd.net](mailto:info@ghd.net)

**GHD**  
HARTMANN

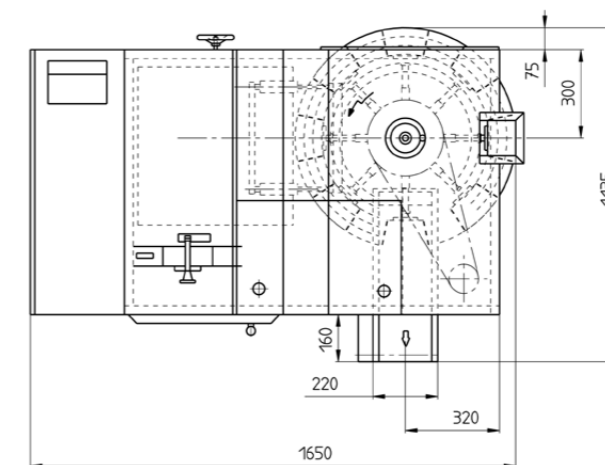
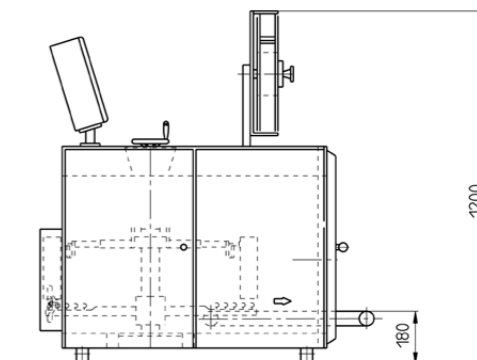
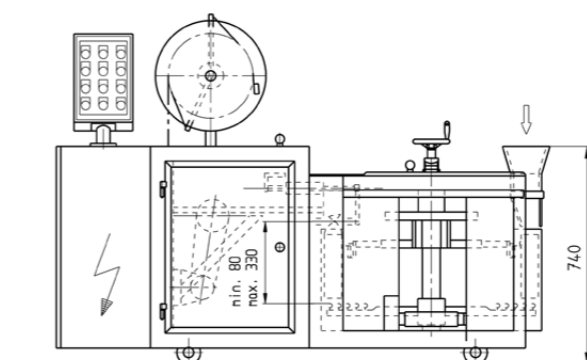
- › EC 101 H
- › EC 101 HS
- › EC 101 IS
- › EC 101 KS
- › EC 104
- › EC 108
- › EC 130
- › EC 135
- › EC 140
- › EC 140 S
- › EC 150 V

**GHD**  
HARTMANN



## EC 150 V запайки

Это устройство особенно подходит для закрывания вертикально заполненных мешков. Загрузка может осуществляться вручную или с помощью вертикальной упаковочной машины. Дополнительная синхронизация не требуется из-за импульсного привода закрывающего устройства. Заполненные пакеты направляются в запечатывающем устройстве к узлу запечатывания и транспортировке с помощью сменных чашек формата.



Необязательное предложение рисования.



### Обзор укупорочного устройства EC 150 V

- › Закрытие вертикально заполненных насыпных мешков
- › Можно выбрать различные приводные двигатели и уровни мощности
- › Сменные чашки формата для различных форматов продукта
- › Встроенный блок закрытия зажима
- › Может быть размещен на роликах



**оптимален:**  
Приводной ремень для снятия сумки.

**по желанию:**  
Вибрирующий пол для уплотнения продукта.

**Дополнительно: устройство давления**  
Пленочный принтер „HPD“ для печати на пластиковой клипсе.

