

GHD HARTMANN международный
Представительства в более чем 35 странах – см. www.ghd.net



ЗАКРЫТИЕ

EC 101 KS
ЗАПАЙКИ

Спецификации

размеры:	Длина:	около 1800 мм
	Ширина:	около 1060 мм
	Высота:	мин. 1900 мм
	Высота входа:	мин. 955 мм
Размеры продукта:	Длина:	до 400 мм
	Ширина:	до 200 мм
	Высота:	до 120 мм
Производительность:	60-100 упаковок / мин (в зависимости от продукта и типа привода)	
Управление:	Omron или Omron / Yaskawa	
Частотный или сервоконтроллер:	Hitachi или Omron / Yaskawa	
Значения подключения:	230/400 вольт / 50 Гц	
Подключенная нагрузка:	2 кВт	
Воздушное соединение:	мин. 6,0 бар (ISO 8573-1)	
Вес:	600 кг	

Возможное дополнительное оборудование:

- › Принтер для пленки «HPD» для печати на пластиковой клипсе
- › Самоходное и одноходовое устройство для универсального использования (для ручной и автоматической загрузки)
- › Версия машины для конкретного продукта с наклоном 20°, 30°, 45° или 60°
- › EC 101 K: опция для изделий шириной до 360 мм
- › Регулируемые отсеки для продуктов благодаря регулируемой несущей цепи

20 A



GHD Georg Hartmann Maschinenbau GmbH

Schwalbenweg 24
D-33129 Delbrück, Германия

тел.: +49 (0) 52 50.98 43-0
Факс: +49 (0) 52 50.98 43-33

Интернет: www.ghd.net
Email: info@ghd.net

GHD
HARTMANN

- › EC 101 H
- › EC 101 HS
- › EC 101 IS
- › EC 101 KS
- › EC 104
- › EC 108 SV
- › EC 130
- › EC 135
- › EC 140
- › EC 140 S
- › EC 150 V

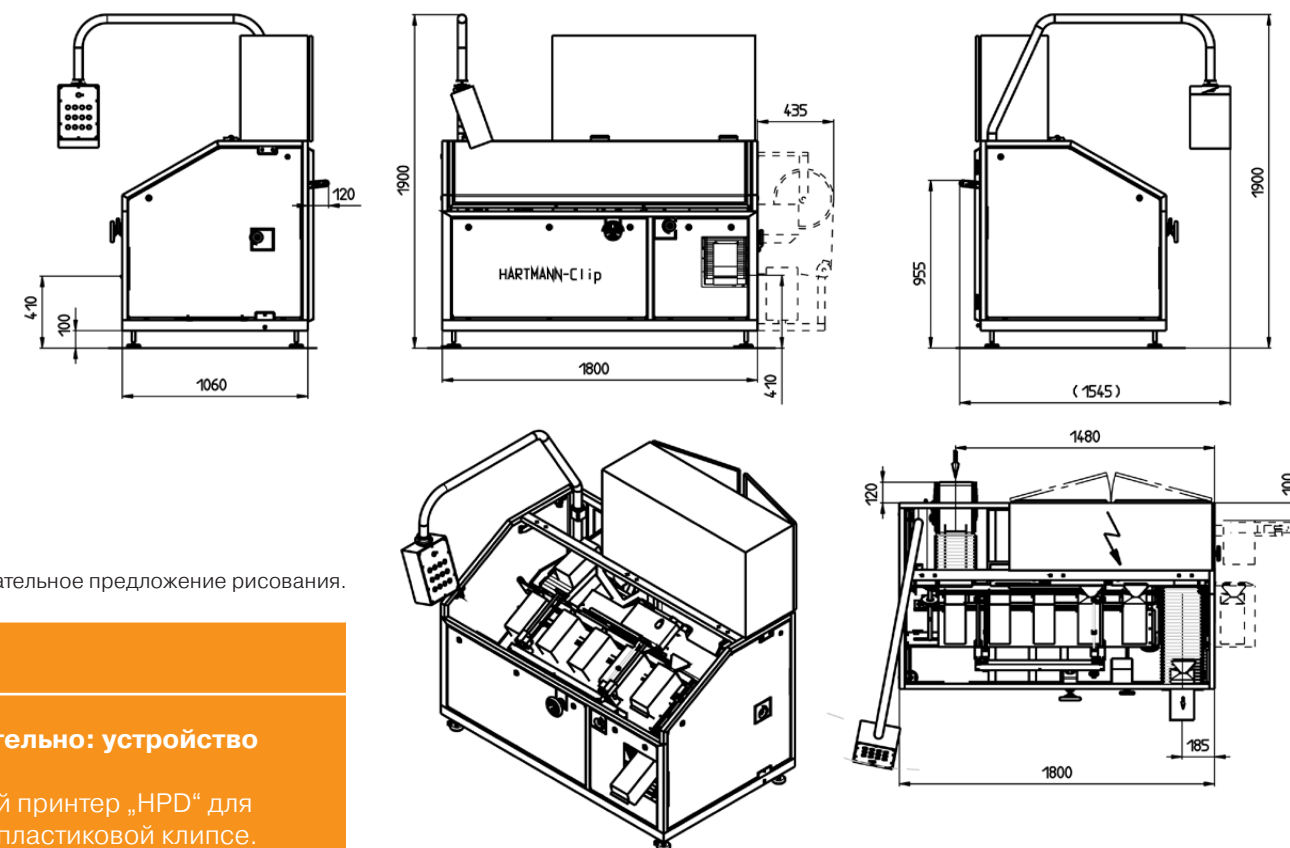
GHD
HARTMANN



EC 101 KS

Запайки

Это уплотнительное устройство было разработано для комбинирования с машинами для обмотки с вертикальным или горизонтальным потоком. Для непрерывной работы устройства необходимо, чтобы обе системы работали синхронно друг с другом. Синхронизация с упаковочной машиной выше по потоку может быть выполнена механически с помощью цепного или карданного привода, а также с помощью электронного вала. С углом наклона 20°, 30° или, необязательно, 45° и 60 градусов, пакеты снимаются через поперечный ремень для переноса продукта. Встроенное вакуумное устройство в уплотнительной станции отсасывает лишний воздух из запечатываемых пакетов и обеспечивает оптимально плотную упаковку. Мешки с продуктом затем закрываются и передаются на станцию закрытия.

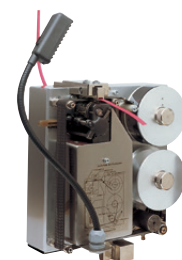


Необязательное предложение рисования.



Дополнительно: устройство давления

Пленочный принтер „HPD“ для печати на пластиковой клипсе.



✓ EC 101 K

По запросу EC 101 K, более длинная версия EC 101 KS, может поставляться для более широкой продукции.

