

GHD HARTMANN международный  
Представительства в более чем 35 странах – см. [www.ghd.net](http://www.ghd.net)



# ЗАКРЫТИЕ

EC 101 IS  
ЗАПАЙКИ

## Спецификации

размеры:	Длина:	около 1800 мм
	Ширина:	около 1060 мм
	Высота:	мин. 1900 мм
	Высота входа:	мин. 955 мм
Размеры продукта:	Длина:	до 400 мм
	Ширина:	до 200 мм
	Высота:	до 120 мм
Производительность:	до 60 упаковок / мин (в зависимости от продукта)	
Управление:	Omron	
Значения подключения:	230/400 вольт / 50 Гц	
Подключенная нагрузка:	2 кВт	
Воздушное соединение:	мин. 6,0 бар (ISO 8573-1)	
Вес:	600 кг	

### Возможное дополнительное оборудование:

- › Принтер для пленки «HPD» для печати на пластиковой клипсе
- › Самоходное и одноходовое устройство для универсального использования (для ручной и автоматической загрузки)
- › Версия машины для конкретного продукта с наклоном 20°, 30°, 45° или 60°
- › EC 101 I: опция для изделий шириной до 360 мм
- › Регулируемые отсеки для продуктов благодаря регулируемой несущей цепи

20 A



### GHD Georg Hartmann Maschinenbau GmbH

Schwalbenweg 24  
D-33129 Delbrück, Германия

тел.: +49 (0) 52 50.98 43-0  
Факс +49 (0) 52 50.98 43-33

Интернет: [www.ghd.net](http://www.ghd.net)  
Email: [info@ghd.net](mailto:info@ghd.net)

**GHD**  
HARTMANN

- › EC 101 H
- › EC 101 HS
- › EC 101 IS
- › EC 101 KS
- › EC 104
- › EC 108 SV
- › EC 130
- › EC 135
- › EC 140
- › EC 140 S
- › EC 150 V

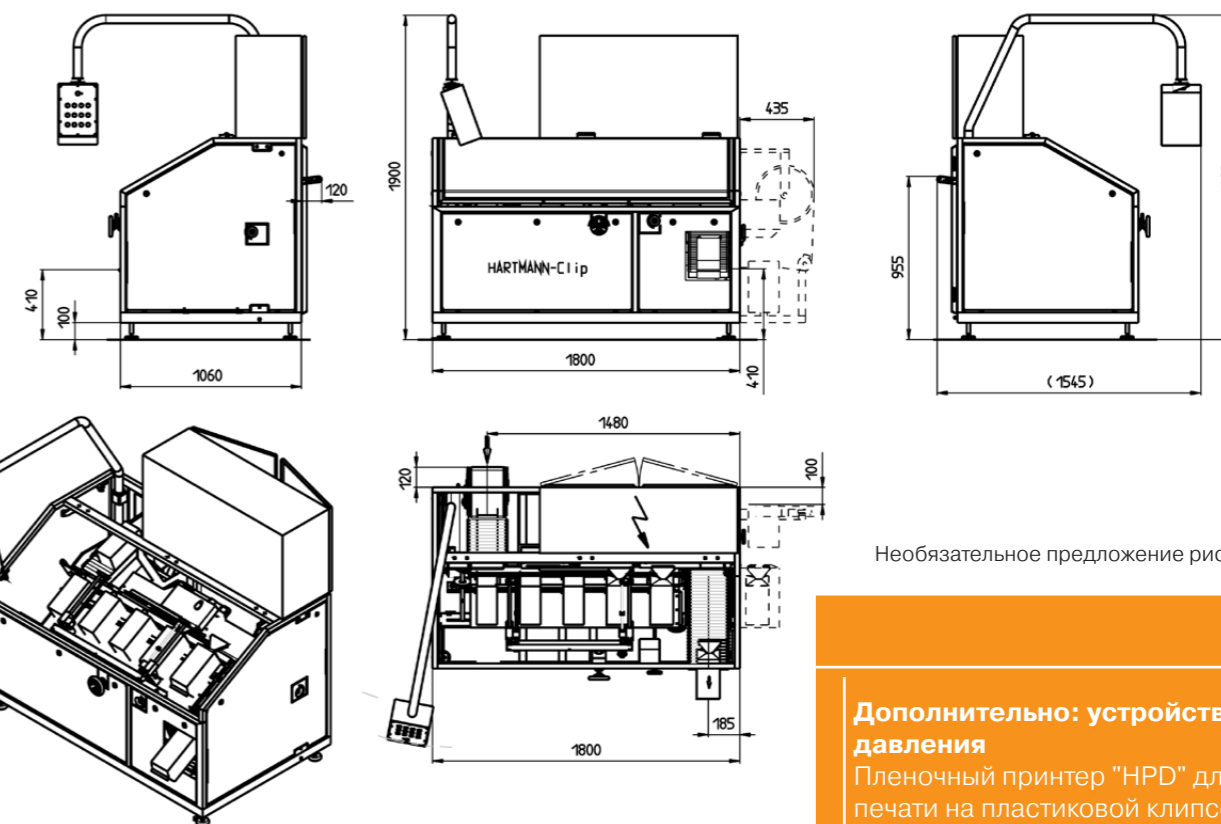
**GHD**  
HARTMANN



## EC 101 IS

### Запайки

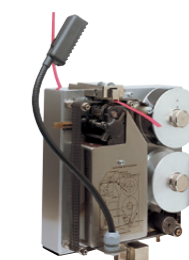
Это укупорочное устройство оснащено самоприводом с импульсным управлением. Его можно легко комбинировать с вертикальными или горизонтальными упаковочными машинами (машины для производства трубчатых пакетов). Благодаря прерывистому режиму работы он идеально подходит для ручной загрузки. Также нет необходимости в синхронизации с разливочной машиной. С углом наклона 20°, 30° или, необязательно, 45° и 60 градусов, пакеты снимаются через поперечный ремень для переноса продукта. Встроенное вакуумное устройство в станции запечатывания отсасывает лишний воздух из запечатываемых пакетов и обеспечивает надлежащую, плотную упаковку. Мешки с продуктом затем закрываются и передаются на станцию закрытия.



Необязательное предложение рисования.

### Дополнительно: устройство давления

Пленочный принтер "HPD" для печати на пластиковой клипсе.



### ✓ EC 101 I

По запросу EC 101 I, более длинная версия EC 101 IS, может поставляться для более широкой продукции.

