

GHD HARTMANN международный  
Представительства в более чем 35 странах – см. [www.ghd.net](http://www.ghd.net)



# ЗАКРЫТИЕ

**EC 101 HS**  
ЗАПАЙКИ

## Спецификации

размеры:	Длина: около 1930 мм Ширина: около 1355 мм Высота: около 950 мм Рабочая высота: около 950 мм
Размеры продукта:	Длина: 160-400 мм Ширина: 100-180 мм Высота: 50-120 мм
Производительность:	до 40 упаковок / мин (в зависимости от продукта)
Управление:	Omron
Контроль частоты:	Hitachi
Значения подключения:	230/400 вольт / 50 Гц
Подключенная нагрузка:	2 кВт
Воздушное соединение:	мин. 6,0 бар (ISO 8573-1)
Вес:	350 кг

**Возможное дополнительное оборудование:**  
› Принтер для пленки «HPD» для печати на пластиковой клипсе

**GHD Georg Hartmann  
Maschinenbau GmbH**  
Schwalbenweg 24  
D-33129 Delbrück, Германия  
тел.: +49 (0) 52 50.98 43-0  
Факс: +49 (0) 52 50.98 43-33  
Интернет: [www.ghd.net](http://www.ghd.net)  
Email: [info@ghd.net](mailto:info@ghd.net)

**GHD  
HARTMANN**

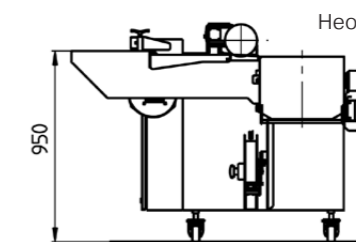
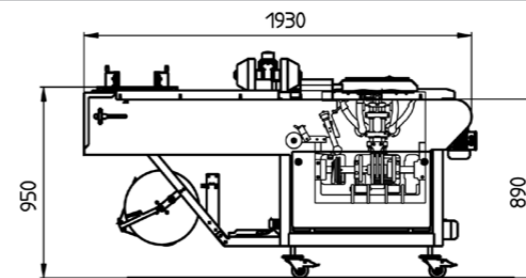


- › EC 101 H
- › EC 101 HS
- › EC 101 IS
- › EC 101 KS
- › EC 104
- › EC 108 SV
- › EC 130
- › EC 135
- › EC 140
- › EC 140 S
- › EC 150 V

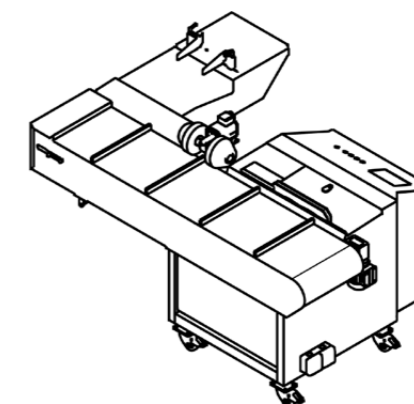
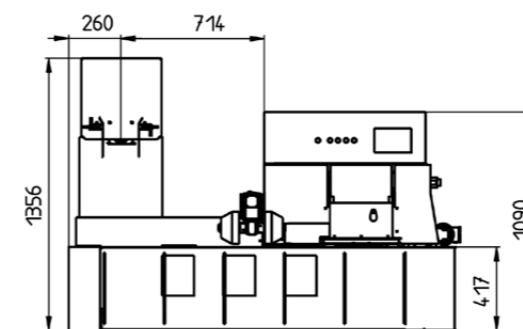
**GHD  
HARTMANN**

## EC 101 HS Запайки

Эта упаковочная машина состоит из стола для надувания пакетов и горизонтального уплотнительного устройства, расположенного под прямым углом. Рама машины и все обшивки изготовлены из нержавеющей стали – это важно для долговременного сохранения ценностей и для простой и гигиеничной очистки. Ролики и компактный дизайн делают это укупорочное устройство гибким и могут использоваться где угодно. Все элементы привода доступны напрямую, просто открыв дверцы машины. Мешки открываются с помощью таблицы наполнения мешков. Цельнозерновой или нарезанный хлеб может быть легко введен вручную и помещен на поперечную конвейерную ленту продукта. Щетки выравнивают заполненный пакет, чтобы обеспечить оптимальный результат упаковки. Заполненные пакеты автоматически доставляются на станцию закрытия. Встроенное вакуумное устройство отсасывает лишний воздух из пакета до его закрытия.



Необязательное предложение рисования.



Упаковочную машину EC 101 HS можно легко перемещать и устанавливать в нужной рабочей зоне, особенно за режущими машинами Hartmann.



### Эргономичный инфляционный стол

Инфляционный стол для открывания пакетов. Цельный хлеб или нарезанные буханки хлеба могут быть легко доставлены вручную.



### панель управления

Интуитивно понятное управление с помощью компактного сенсорного экрана.



### Щетка и вакуумная клипса

Щетки выравнивают продукт.  
Вакуумное устройство отсасывает лишний воздух из пакета.



### Дополнительно: устройство давления

Пленочный принтер "HPD" для печати на пластиковой клипсе.

