



ВЫРЕЗАТЬ

DS НЕСКОЛЬКО ДИСКОВЫХ РЕЗКА DS

Спецификации

размеры:	Длина: 1500 - 1900 мм Ширина: индивидуальные Рабочая высота: около 1000 мм
Размеры продукта:	Диаметр / ширина: мин. 50 мм Высота: 20-80 мм
Производительность:	для конкретного продукта, около 10000 изделий / час на дорожку
Диаметр дискового ножа:	по индивидуальному заказу
Контроль:	контактор
Управляющее напряжение:	24 Вольт / DC
Контроль частоты:	Hitachi
Пневматика:	Фесто
Значения подключения:	230/400 вольт / 50 Гц
Подключенная нагрузка:	около 2 кВт
Сжатый воздух:	мин. 6,0 бар (ISO 8573-1)

20 A



> DS

GHD Georg Hartmann Maschinenbau GmbH

Schwalbenweg 24
D-33129 Delbrück, Германия

тел.: +49 (0) 52 50.98 43-0
Факс +49 (0) 52 50.98 43-33

Интернет: www.ghd.net
Email: info@ghd.net

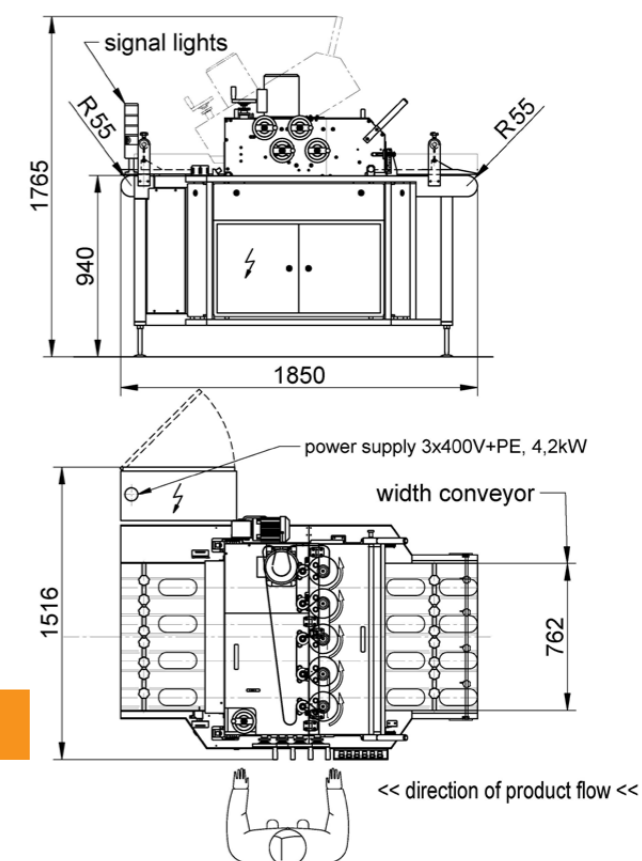
DS

Дисковый резак с несколькими дисками DS



Автоматический слайсер для багетов, хот-догов и булочек для гамбургеров. Поступающие продукты собираются верхним и нижним ремнем и режутся с помощью круглого ножа с центральным приводом. Все направляющие и верхний пояс можно отрегулировать без инструментов. Рама машины и все обшивки изготовлены из нержавеющей стали – это важно для долговременного сохранения ценностей и для простой и гигиеничной очистки. При разных вариантах раскроя, петли могут быть сделаны на всех дорожках одновременно, или полотна могут быть сделаны одновременно с уменьшенным количеством дорожек.

Необязательное предложение рисования.



Обзор DS

- › Отдельная машина или встроенная в производственную линию
- › Индивидуальное количество ножей
- › Безопасное управление продуктом
- › Вырез горизонтальной планки или петли
- › Простая регулировка положения резки и направляющих
- › Хороший доступ для очистки и обслуживания

оптимален:

Центральная регулировка положения ножей по высоте и глубине резания.

оптимален:

Легкий доступ для обслуживания и очистки.

оптимален:

Хороший доступ для смены ножей или для чистки.

оптимален:

Безопасное руководство по продукту с легкой настройкой.



Идеально подходит для подключения к линии автозагрузки, к пакету подушек или к одному устройству.