



REBANADO

GS 60 REBANADORA PANES ESPECIALES

Datos técnicos

Dimensiones del equipo:	Longitud: 2890 mm Anchura: 1100 mm Altura: 1620 mm
Dimensiones del producto:	Longitud: 160-400 mm Altura: 50-170 mm
Grosor de rebanada:	mín. 7 mm
Capacidad:	hasta 3600 productos / h (dependiendo del producto)
Longitud de la cuchilla:	358 mm
Carrera de la cuchilla:	77 mm
Control:	Omron
Variador de frecuencia:	Hitachi
Voltaje:	230/400 voltios / 50 Hz
Potencia necesaria:	3,5 kW
Aire comprimido:	mín. 6,0 bar (ISO 8573-1)
Peso:	1100 kg

25 A



- › GS 60
- › GS 60 XL
- › GS 60 XXL

GHD Georg Hartmann Maschinenbau GmbH

Schwalbenweg 24
D-33129 Delbrück, Alemania

Teléfono: +49 (0) 52 50.9843-0
Fax: +49 (0) 52 50.9843-33

Sitio web: www.ghd.net
Correo electrónico: info@ghd.net

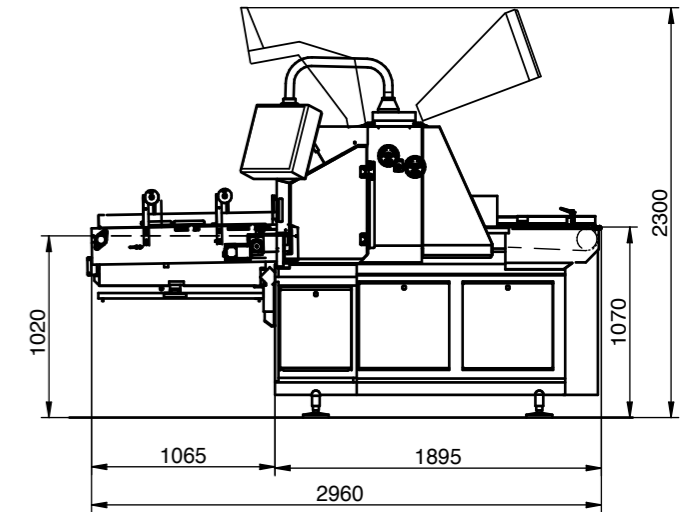
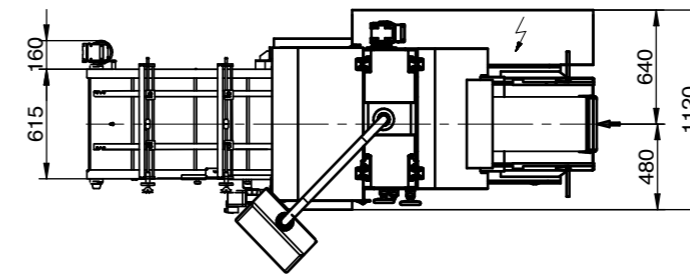
GS 60

Rebanadora panes especiales



La GS 60 es una rebanadora de alto rendimiento para panes especiales (productos que contienen azúcar, frutas, chocolate...). El equipo se encuentra disponible en varios anchos de trabajo. La disposición vertical de las cuchillas permite cortar los productos en rebanadas grosor idéntico con gran precisión. La GS 60 está diseñada para el funcionamiento en continuo, y su alto rendimiento se logra gracias al engranaje diseñado por GHD HARTMANN que trabaja prácticamente sin vibraciones y está equipado con una unidad de lubricación especial.

En combinación con las otras máquinas automáticas de GHD HARTMANN garantiza una solución completa de envasado a la vez que ofrece una alta flexibilidad y seguridad en la producción.



Propuesta de layout no vinculante.



Características generales del equipo GS 60:

- › Indicada para el rebanado de productos que contengan frutas, chocolate, azúcar...
- › Disposición vertical y precisa de las cuchillas
- › Alimentación al equipo dotada de 4 cintas transportadoras (superior, inferior y laterales) para una estabilidad perfecta del producto
- › Alimentación al equipo adaptable a las características del producto
- › Parada del equipo en caso de rotura de cuchilla
- › Velocidades de cintas y cuchillas ajustable
- › Fácil limpieza del equipo gracias a la posibilidad de desplazar la cinta de entrada 250 mm para un acceso sencillo
- › Marco de soporte de cuchillas fácilmente extraíble
- › Módulo de accionamiento de cuchillas especialmente diseñado por GHD HARTMANN para un funcionamiento preciso y silencioso

Destacado: pantalla HMI

Sencilla operativa gracias al panel táctil HMI.



Destacado: marco de corte

Alimentación y velocidad de corte ajustables.



Opcionales disponibles:

- › Pletina de separación para medios panes
- › Paneles de transferencia ajustables
- › Pletina para eliminación de tapas
- › Guías y pletinas con recubrimiento anti-adherente
- › Cinta transportadora para descarga de producto (ideal para descarga manual)
- › Grosor de rebanada desde 6 mm
- › Carrera de las cuchillas entre 20 y 100 mm
- › GS 60 XL: permite rebanar productos de hasta 550 mm de ancho
- › GS 60 XXL: permite rebanar productos de hasta 750 mm de ancho