



EC 150 V Machine de clipsage

Ce dispositif est particulièrement adapté à la fermeture de sachets de produits en vrac remplis verticalement. Le chargement peut se faire manuellement ou via une machine d'emballage verticale. Une synchronisation supplémentaire n'est pas nécessaire en raison de l'entraînement commandé par impulsions du dispositif de fermeture. Les sacs remplis sont guidés vers l'unité de clipsage et le convoyeur de sortie grâce aux godets de format interchangeable.

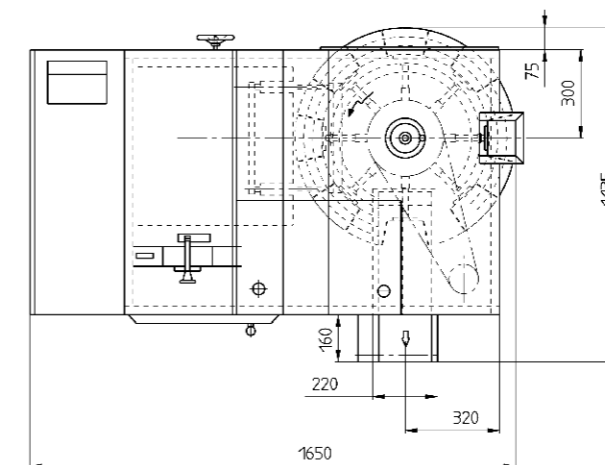
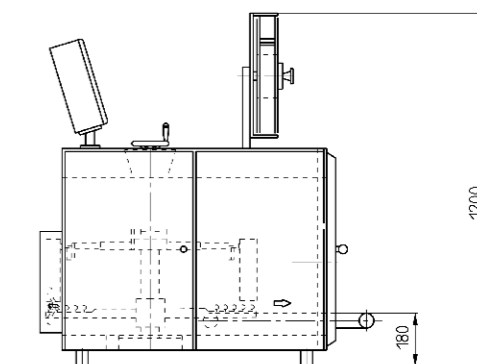
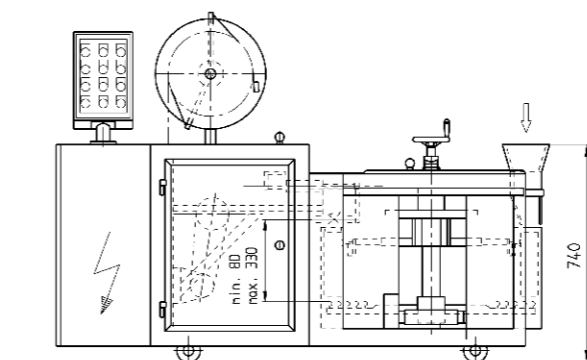


Schéma à titre indicatif.



Présentation du dispositif de clipsage EC 150 V

- › Fermeture de sachets de vrac remplis verticalement
- › Différents moteurs d'entraînement en fonction des cadences
- › Godets de format interchangeable pour différents formats de produits
- › Unité de fermeture à clip intégrée
- › Possibilité de montage sur roues



Optimal:

Convoyeur de sortie pour les sachets clipsés.

En option:

Fond vibrant pour le compactage du produit.

En option: dispositif d'impression

Imprimante à feuille „HPD“ pour l'impression sur clip.

