



## EC 140 Machine de clipsage

Machine polyvalente pour le remplissage manuel de sachets préformé en plastique ou en papier. La construction de la machine et tous les panneaux sont en acier inoxydable, important pour la conservation à long terme et pour un nettoyage simple et hygiénique. Les roues et la conception compacte rendent ce dispositif de clipsage mobile et flexible. Le sachet est ouvert par la turbine de soufflage et l'introduction du produit en est simplifiée. L'opérateur pousse le sachet dans la zone de clipsage en sécurité.

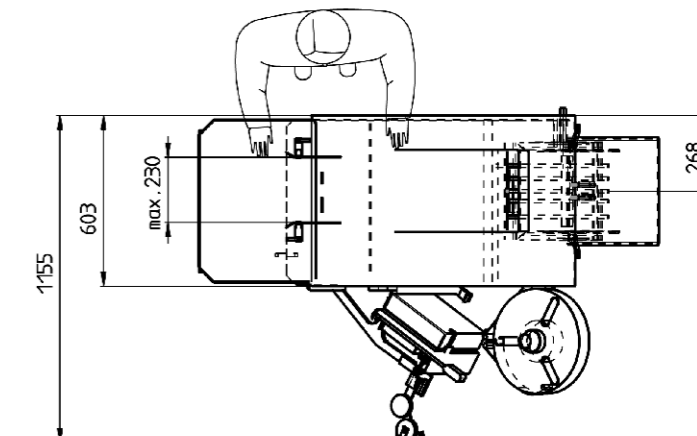
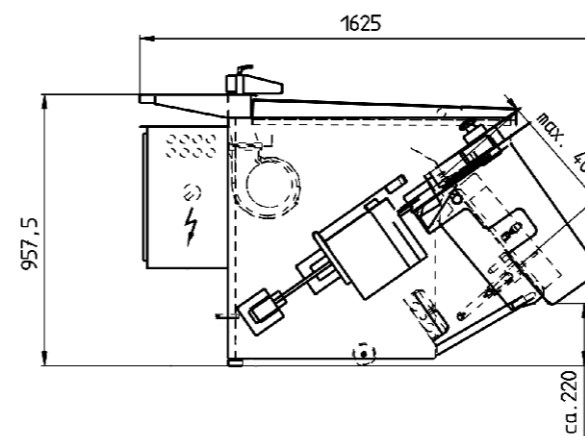
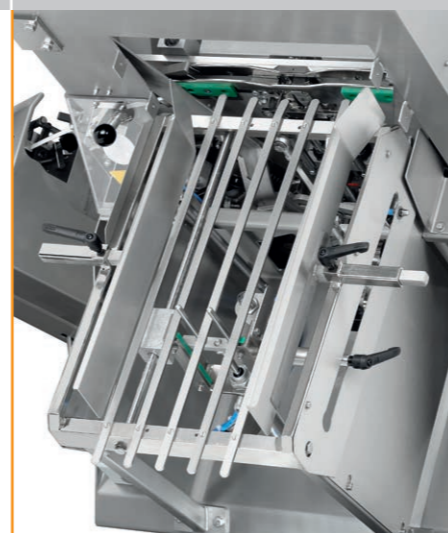


Schéma à titre indicatif.



### Guides produits

Des guides peuvent être installés rapidement, sans outils et garantissent des temps d'installation courts.



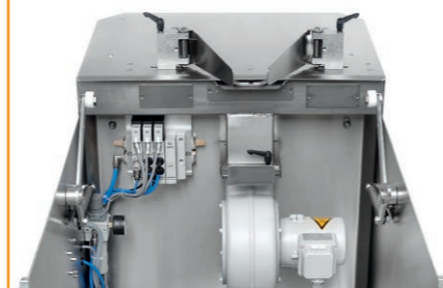
En option: table rotative  
Collecte les produits clipsés.



En option: Convoyeur incliné  
pour la remontée des produits clipsés à hauteur de travail.



Turbine de soufflage  
pour la pré-ouverture des sacs.



### Table de produit

- Surfaces en acier inoxydable hygiéniques et faciles à nettoyer.
- Les plaques d'épandage réglables facilitent le remplissage.



### En option: dispositif d'impression

Imprimante à ruban "HPD" pour l'impression sur le clip.

