

GHD HARTMANN international

Agences dans plus de 35 pays – voir www.ghd.net



FERMETURE

EC 101 IS

MACHINE DE CLIPSAGE

Spécifications techniques

Dimensions:	Longueur:	environ 1800 mm
	Largeur:	environ 1060 mm
	Hauteur:	min. 1900 mm
	Hauteur d'entrée:	min. 955 mm
Dimensions du produit:	Longueur:	jusqu'à 400 mm
	Largeur:	jusqu'à 200 mm
	Hauteur:	jusqu'à 120 mm
Sortie:	jusqu'à 60 packs / min (selon le produit)	
Contrôleur:	Omron	
Alimentation:	400 volts / 50 Hz	
Puissance:	2 kW	
Connexion d'air:	min. 6,0 bar (ISO 8573-1)	
Poids:	600 kg	

Équipement supplémentaire possible:

- › Imprimante «HPD» pour l'impression sur du ruban en plastique
- › Dispositif autopropulsé et monocylindre à usage universel (pour chargement manuel et automatique)
- › Version de machine spécifique au produit avec une inclinaison de 20°, 30°, 45° ou 60°
- › EC 101 I: en option pour des largeurs de produit jusqu'à 360 mm
- › Compartiments de produits réglables grâce à la chaîne de transport réglable

22 A



**GHD Georg Hartmann
Maschinenbau GmbH**

Schwalbenweg 24
D-33129 Delbrück, Allemagne

Tél.: +49 (0) 5250.9843-0
Télécopie: +49 (0) 5250.9843-33

Site web: www.ghd.net
Courriel: info@ghd.net

GHD
HARTMANN

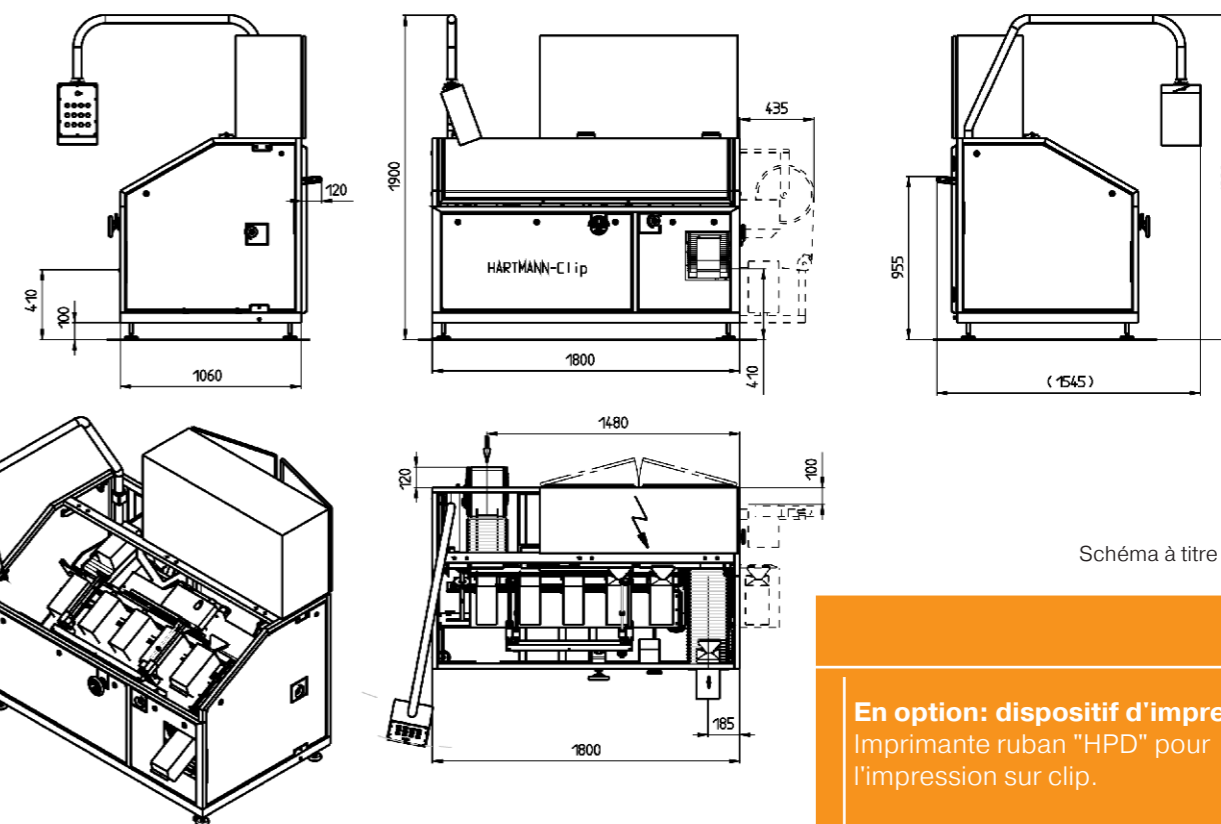
- › EC 101 H
- › EC 101 HS
- › EC 101 IS
- › EC 101 KS
- › EC 104
- › EC 108 SV
- › EC 130
- › EC 135
- › EC 140
- › EC 140 S
- › EC 150 V
- › EC 155

GHD
HARTMANN

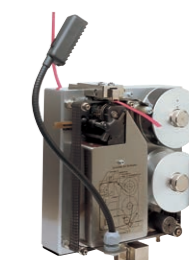


EC 101 IS Machine de Clipsage

Machine de clipsage, équipé d'un entraînement intermittent. Il peut être facilement combiné avec des machines d'emballage.
En raison du mode de fonctionnement intermittent, il peut être utilisé pour un chargement manuel. Il n'y a pas non plus besoin de synchronisation avec une machine de remplissage en amont. Avec un angle d'inclinaison de 20 30 ou éventuellement 45 et 60 degrés. Les sachets sont transportés sur un convoyeur latéral. L'aspiration intégré dans la station de clipsage évacue l'excès d'air avant clipsage. Sortie en face avant ou sur le côté.



En option: dispositif d'impression
Imprimante ruban "HPD" pour l'impression sur clip.



✓ **EC 101 I**
Sur demande, l'EC 101 I peut être customisé en une version plus longue notamment pour des produits plus larges.

