



# TRANCHAGE

**DS**

MULTIPLE DISC CUTTER DS

## Spécifications techniques

Dimensions:	Longueur: 1500- 1900 mm Largeur: personnalisé Hauteur de travail: environ 1000 mm
Dimensions du produit:	Diamètre / largeur: min. 50 mm Hauteur: 20-80 mm
Performance:	spécifique au produit, environ 10000 produits / h par voie
Diamètre du disque:	personnalisé
Contrôle:	par contacteurs
Tension de commande:	24 volts / DC
Variateur de fréquence:	Hitachi
Pneumatique:	Festo
Alimentation:	400 volts / 50 Hz
Puissance:	environ 2 kW
Air comprimé:	min. 6,0 bar (ISO 8573-1)

22 A



> DS

**GHD Georg Hartmann  
Maschinenbau GmbH**

Schwalbenweg 24  
D-33129 Delbrück, Allemagne  
Tél.: +49 (0) 5250.9843-0  
Télécopie: +49 (0) 5250.9843-33  
Site web: [www.ghd.net](http://www.ghd.net)  
Courriel: [info@ghd.net](mailto:info@ghd.net)

**GHD**  
HARTMANN

**GHD**  
HARTMANN

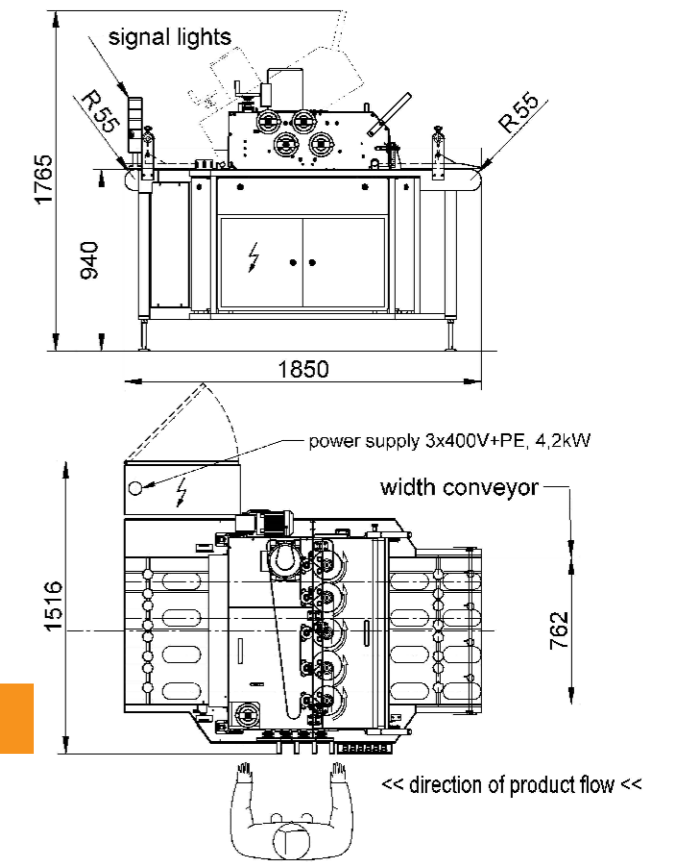
DS

## Coupe-disque multiple DS



Trancheuse automatique pour baguettes, hot-dogs et pains à hamburger. Les produits entrants sont introduits entre une bande supérieure et inférieure et tranchés à l'aide de disques à entraînement central. Tous les guides et convoyeur supérieur peuvent être ajustés sans outils, par volants. Le châssis de la trancheuse et tous les panneaux sont en acier inoxydable – important pour la durée de conservation produit et pour le nettoyage simple et hygiénique. Possibilité de réglage pour un tranchage charnière ou papillons en réduisant le nombre de voies.

Schéma à titre indicatif.



### Présentation de la trancheuse multi disques DS

- › Machine unique ou intégrée dans une ligne de production
- › Nombre de disques personnalisés
- › Guidage sûr des produits
- › Coupe papillons ou charnière
- › Réglage facile de la position de coupe et des guides
- › Bonne accessibilité pour le nettoyage et l'entretien

#### Optimal:

Réglage central pour le réglage hauteur tranchage et profondeur de coupe.

#### Optimal:

Accès facile pour l'entretien et le nettoyage.

#### Optimal:

Bonne accessibilité pour changer les disques ou pour le nettoyage..

#### Optimal:

Guidage sûr du produit avec un réglage facile.



➤ Idéal pour la connexion à une ligne de chargement automatique, une ligne de Groupage pillow pack ou ensacheuse en ligne.